

Notice technique N° 1



Les grilles de séparation permettent de diviser la piste en segments, afin de pouvoir entraîner plusieurs chevaux simultanément mais de manière indépendante et sûre.

Les grilles sont fixées à 2300 mm de hauteur. KRAFT recommande une longueur minimale de 7 m par segment, afin de garantir au cheval un espace suffisant.

Le nombre de segments dépend de la taille de l'installation.

Exemple marcheur circulaire :

Dimensions extérieures 15 m =
6 chevaux
Circonférence 47 m : 6 = 7,8 m par segment

Exemple marcheur ovale:

Dimensions extérieures 10x20 m = 6 chevaux
Circonférence 51 m : 6 = 8,5 m par segment

1. Grilles de séparation

2. La commande

3. Système d'arrosage

4. Toiture

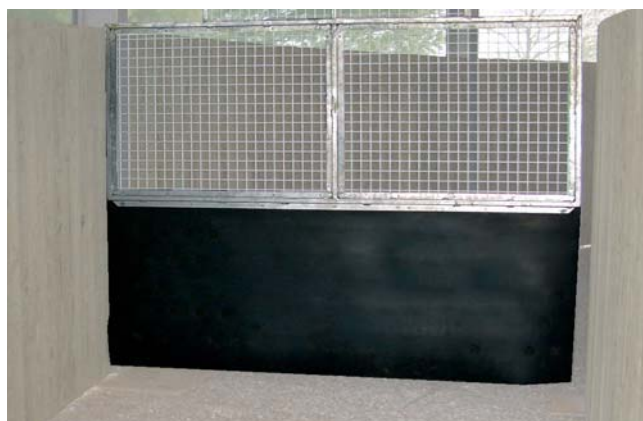
5. Porte / Portail

6. Auvent

7. Fondations

Grilles de séparation, Type A

- ▶ grilles métalliques galvanisées (interchangeables)
- ▶ séparation en caoutchouc longueur 800 mm
- ▶ possibilité d'électrification des grille



Grilles de séparation, Type B

- ▶ grilles métalliques galvanisées (interchangeables) tube inférieur rond
- ▶ avec 4 bandes en caoutchouc de 1100 mm de longueur avec chaînes
- ▶ possibilité d'électrification des grilles
- ▶ boudins en acier galvanisé qui force les chevaux à avancer sans les blesser



Grilles de séparation, Type C

- ▶ bande caoutchouc perforée hauteur 1800mm
- ▶ matériau composé hautement résistant et élastique
- ▶ possibilité d'électrification des grilles (matériau spécifique conducteur)



Notice technique N° 2



Les marcheurs KRAFT sont équipés d'une commande moderne; des composants électroniques commandent toutes les fonctions de l'installation.

KRAFT propose, selon les exigences du client, 1 version avec commande standard, ainsi qu'1 version avec commande programmable et 2 exécutions différentes.

Chaque client reçoit des instructions de service détaillées correspondant à son marcheur.

Branchement électrique : 220 Volt/16 ampères peut fonctionner avec un convertisseur de fréquences

Commande standard

avec les

fonctions : Activer/désactiver
Direction Vitesse

Commande programmable

avec les

fonctions : Activer/désactiver
Vitesse

9 versions d'entraînement avec différentes vitesses et changements de direction

1. Grilles de séparation

2. La commande

3. Système d'arrosage

4. Toiture

5. Porte / Portail

6. Auvent

7. Fondations

Commande standard avec les fonctions

Type A: avec électrification des grilles

Type B: avec électrification des grilles et monnayeur

Type C: avec électrification des grilles et sens de marche

Type D: avec électrification des grilles, sens de marche et monnayeur

Type E: avec électrification des grilles et programme pas-trot

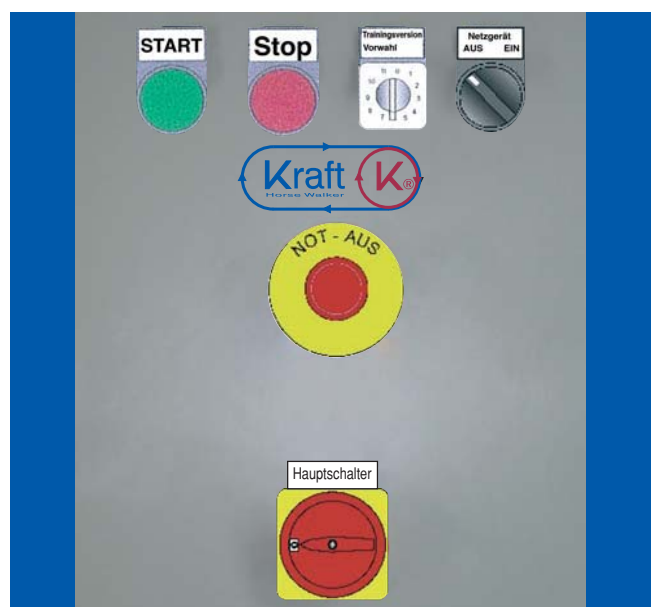
Type F: avec électrification des grilles, programme pas-trot et monnayeur



Commande programmable

Type G: Commande SPS avec électrification des grilles

Type H: Commande SPS, électrification des grilles et monnayeur



Notice technique N° 3



Lorsque le sol du marcheur doit être recouvert d'une couche minérale, nous conseillons l'installation d'un système d'arrosage KRAFT.

Les tourbillons de poussières sont désagréables pour le cavalier et le cheval, ils peuvent aussi avoir des répercussions sur leurs santé.

La couche minérale au sol du marcheur devra présenter une humidité constante; le sol garantit alors des qualités idéales pour le travail à la longe ou l'entraînement de course.

Chaque système d'arrosage KRAFT est spécialement adapté au marcheur KRAFT sur lequel il est installé.

1. Grilles de séparation
2. La commande
3. Système d'arrosage
4. Toiture
5. Porte / Portail
6. Auvent
7. Fondations

Systèmes KRAFT avec tubes en acier et buses :

Type A: Surface de la piste, unilatéral



Les buses d'aspersion sont disposées au dessus d'une grille de séparation.

Type B: Surface de la piste / Round de longe



Les conduites d'arrosage se divisent au niveau du centre du marcheur couvert, d'un côté en direction de la piste, de l'autre en direction de la piste de longe.

La piste est arrosée par une buse, la surface de longe par 2-3 buses.

Propriétés:

Les systèmes d'arrosage KRAFT se distinguent par leur facilité de commande et leur grande longévité. Ils ont été développés spécialement pour l'usage dans des marcheurs Kraft ou des ronds de longe KRAFT.

Type C: Arrosage de la surface de longe à partir de la toiture



Un aspergeur à 360° avec une longueur de jet pouvant aller jusqu'à 8 m est fixé sous la toiture au centre du rond de longe.

Type D: Surface de la piste ovale



Un tube en acier galvanisé 1/2 pouce est monté sur la clôture extérieure de l'installation. Des buses en acier arrosant vers l'intérieur sont visées sur ce tube avec un écartement de 2 à 3 m env.

Caractéristiques techniques:

Raccordement en eau 3/4 pouce fourni par le client.
Pression 3 bar.

Alimentation à l'entrée du marcheur /

Le rond de longe doit être mis à l'abri du gel par le client.
En hiver, le système d'arrosage doit être purgé.

Notice technique N° 4



Pour la protection du cavalier et de son cheval, les marcheurs KRAFT peuvent être couverts partiellement (uniquement la piste) ou intégralement (piste et partie intérieure / rond de longe) :

- ▶ marcheur semi-couvert
= couverture partielle
- ▶ marcheur couvert
= couverture intégrale
- ▶ marcheur ovale
= couverture partielle

Le choix est fait en fonction des souhaits individuels du maître d'ouvrage ou des exigences du service de l'urbanisme.

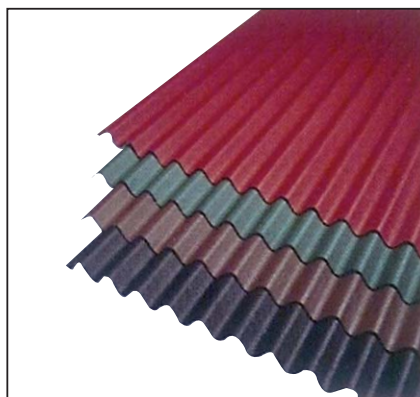
KRAFT propose 5 matériaux différents pour la couverture de ses marcheurs :

- ▶ **Type A:** Plaques ondulées bitumées (onduline)
- ▶ **Type B:** Bardeaux bitumés
- ▶ **Type C:** Tôle bacs acier
- ▶ **Type D:** Plaques ondulées en fibro-ciment
- ▶ **Type E:** Tuiles

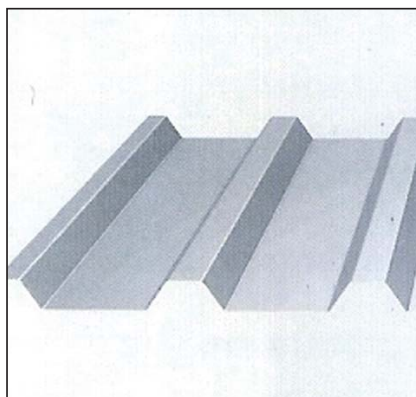
Tous les matériaux de couverture sont appropriés à une charge de neige allant jusqu'à 3,50 KN / m² et sont disponibles en plusieurs coloris. (d'après le constructeur ou la palette de couleurs RAL)

1. Grilles de séparation
2. La commande
3. Système d'arrosage
4. Toiture
5. Porte / Portail
6. Auvent
7. Fondations

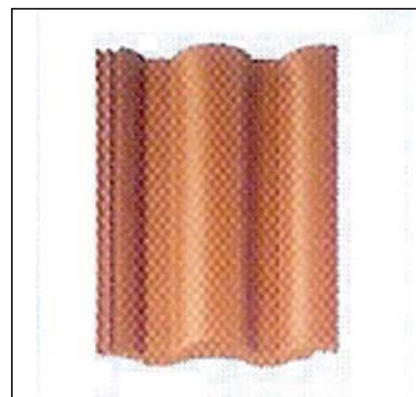
Type A



Type C



Type E



Type B



Type D



Notice technique N° 5



KRAFT vous propose différentes portes / portails pour accéder à la piste puis à la partie intérieure / rond de longe :

- ▶ **Type A:** Porte, un battant
- ▶ **Type B:** Porte, deux battants
- ▶ **Type C:** Porte coulissant

Tous les éléments de nos marcheurs sont fabriqués en acier galvanisé à chaud et sont équipés d'une fermeture de sécurité.

Les parties pleines sont, clôtures intérieures ou extérieures, constituées de madriers en sapin ou en bois durs.

1. Grilles de séparation
2. La commande
3. Système d'arrosage
4. Toiture
5. Porte / Portail
6. Auvent
7. Fondations

Type A:

Porte à un battant avec madriers en sapin



Type B:

Porte à deux battants avec madriers en sapin



Type C:

Portail coulissant avec madriers en bois dur



Fermeture de porte avec commutateur de sécurité (Le marcheur est mis en arrêt lorsque la porte est ouverte.)



Notice technique N° 6



Les auvents KRAFT ont de multiples fonctions:

- ▶ protection lors de l'observation des chevaux en cas de pluie ou de vent
- ▶ protection lors de l'équipement des chevaux en cas de pluie ou de vent
- ▶ possibilité d'entreposer au sec couvertures, harnais, guêtres, etc.
- ▶ source de lumière

Les auvents KRAFT permettent une adaptation harmonieuse à la forme de tout l'édifice.

KRAFT propose deux types d'auvents :

- ▶ **Type A:** avec toit en appentis
- ▶ **Type B:** avec toit à double pente

Les matériaux du toit et des parois extérieures correspondent à ceux du bâtiment principal. Il est ainsi possible d'obtenir:

- ▶ une unité de style, de couleur et de forme
- ▶ une combinaison réussie au niveau de l'esthétique

1. Grilles de séparation
2. La commande
3. Système d'arrosage
4. Toiture
5. Porte / Portail
6. Auvent
7. Fondations

Auvent KRAFT

Type A:

Taille: Largeur env. 2,5 m pour un marcheur avec piste couverte, env. 5,5 m pour un marcheur avec rond de longe

Epaisseur: 3,0 m - 5,0 m

- ▶ Construction stable en acier
- ▶ Variante simple et économique
- ▶ L'avancée est montée indépendamment de la toiture principale



Auvent KRAFT

Type B:

Taille: identiques à celles du Type A

- ▶ Construction stable en acier
- ▶ Variante particulièrement esthétique
- ▶ Assemblage avec la toiture principale



Notice technique N° 7



Les travaux de fondation sont la base de tout édifice!

En règle générale, ils sont exécutés par le client, conformément aux prescriptions fournies par KRAFT; le donneur d'ordre est alors responsable de l'exactitude des mesures et des angles. Sur demande, l'entreprise KRAFT peut se charger des travaux de sous-oeuvre.

Des plans détaillés de fondations sont disponibles pour tous les modèles et toutes les dimensions de marcheurs.

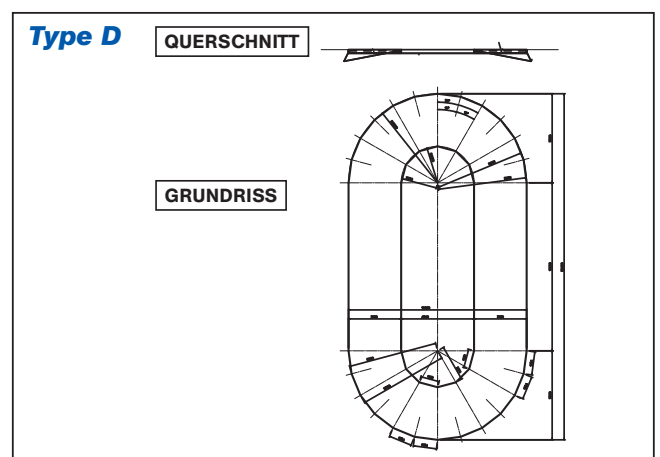
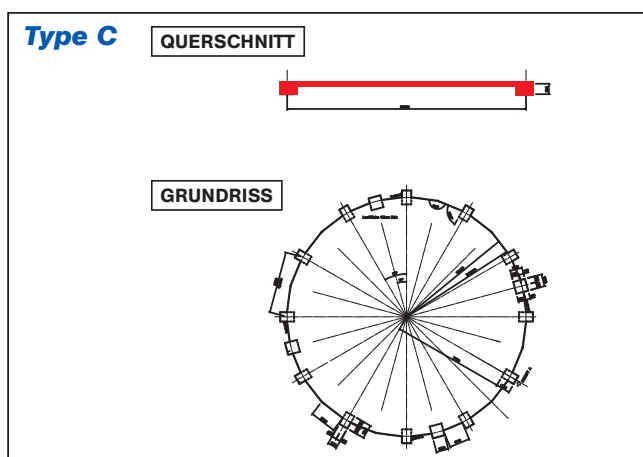
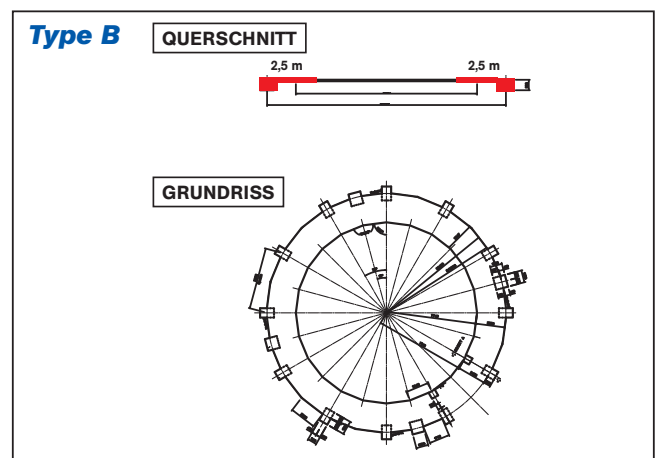
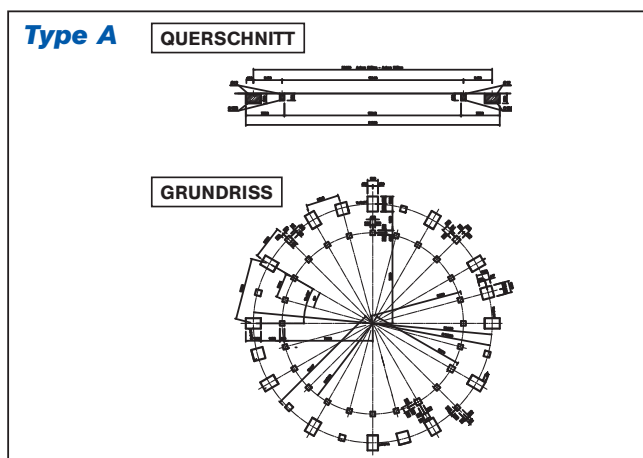
Selon le modèle de marcheur et les caractéristiques mécaniques du sol où doit être effectuée l'installation, KRAFT propose les fondations suivantes :

- ▶ **Type A:** Fondations unitaires
- ▶ **Type B:** Fondations les + piste
- ▶ **Type C:** Fondations les + dalle
- ▶ **Type D:** Dalle uniquement

En règle générale, les points suivants doivent être pris en considération:

- ▶ Le sol doit être nivellé.
- ▶ Les fondations ponctuelles doivent avoir une profondeur minimale de 80 cm (fondation hors gel)
- ▶ Couche de base 5 cm en béton C15/2
- ▶ Fondations en béton C 20/25
- ▶ L'exécution des prestations a lieu conformément aux dispositions de la VOB (VOB = cahier des charges pour travaux du bâtiment / réglementation des marchés administratifs relevant de la construction)

1. Grilles de séparation
2. La commande
3. Système d'arrosage
4. Toiture
5. Porte / Portail
6. Auvent
7. Fondations



DEMANDE DE RENSEIGNEMENTS PAR FAX +49(0)79592594



- Oui, nous souhaitons en savoir plus sur les produits KRAFT.
Veuillez nous envoyer des informations détaillées

- Nous souhaitons un entretien personnel.
Nous avons une réponse pour vos besoins spécifiques.

- Nous sommes actuellement intéressés par l'acquisition d'un
marcheur KRAFT. Veuillez nous faire parvenir une Checkliste.

Société: _____

Interlocuteur: _____

Rue: _____

Code postal / Lieu: _____

Pays: _____

Tél.: _____

Fax: _____

Email: _____

Uwe Kraft
Reitsportgeräte & Metallbau GmbH

Riedwasen 10
74586 Frankenhardt - Honhardt

Téléphone (07959) 7 02
Télécopie (07959) 25 94
Internet: www.kraft-fuehranlagen.de
courrier électronique:
info@reitsportgeraete.de